



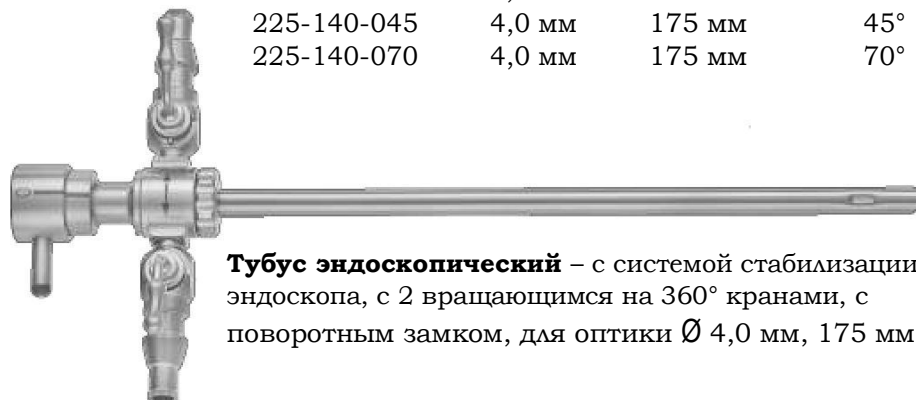
**Артроскопия колена
2019**

RZ Medizintechnik GmbH

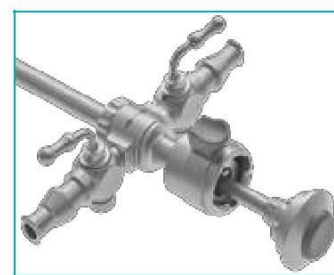
Эндоскоп жесткий - артроскоп со встроенным стекловолоконным световодом, автоклавируемый



Артикул	Диаметр	Длина	Направление видения	Цветовая маркировка
225-140-000	4,0 мм	175 мм	0°	Зеленая
225-140-030	4,0 мм	175 мм	30°	Красная
225-140-045	4,0 мм	175 мм	45°	Черная
225-140-070	4,0 мм	175 мм	70°	Жёлтая



Тубус эндоскопический – с системой стабилизации эндоскопа, с 2 вращающимися на 360° кранами, с поворотным замком, для оптики Ø 4,0 мм, 175 мм



То же, с замком **Quick-Lock** (закрывается автоматически, открывается одним нажатием)

	Поворотный замок	Quick-Lock	Диаметр	Перфорация на дист. конце	Цветовая маркировка
Оптика 30°		225-550-255	5,5 мм	Нет	Синяя
		225-550-260	6,0 мм	Стандартная	Красная
		225-550-265	6,5 мм	Большая	Жёлтая
Оптика 70°		225-550-355	5,5 мм	Нет	Синяя
		225-550-360	6,0 мм	Стандартная	Красная
		225-550-365	6,5 мм	Большая	Жёлтая

Обтуратор эндоскопический

Для тубусов с поворотным замком и Quick-Lock

Диаметр

Тип кончика

Цветовая маркировка

Тупоконечный



225-500-555

5,5 мм

Тупоконечный

Синяя

225-500-655

5,5 мм

Пирамидальный

Синяя

Пирамидальный



225-500-560

6,0 мм

Тупоконечный

Красная

225-500-660

6,0 мм

Пирамидальный

Красная

225-500-565

6,5 мм

Тупоконечный

Жёлтая

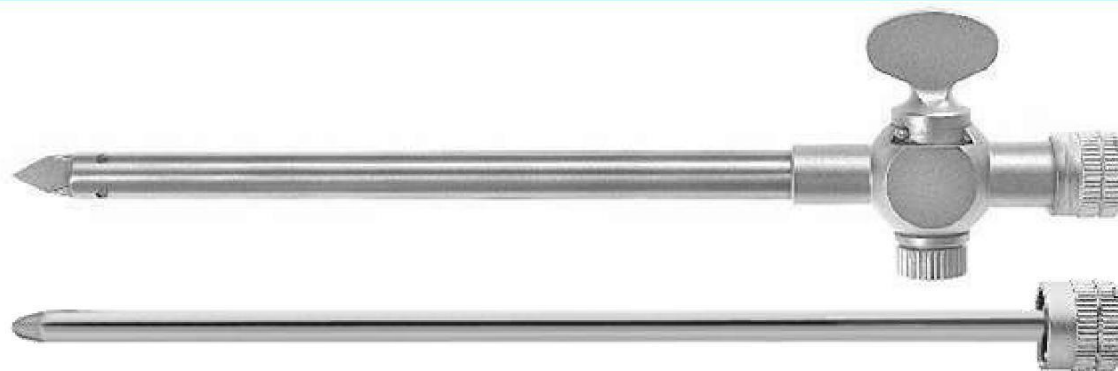
225-500-665

6,5 мм

Пирамидальный

Жёлтая

RZ Medizintechnik GmbH



Канюля эндоскопическая – ирригационная, с краном, в комплекте с острым и тупым обтуратором

Артикул	Диаметр
225-850-000	2,3 мм
225-850-001	3,5 мм



Устройство отсосно-ирригационное механическое – с пистолетной рукояткой, с двухходовым самофиксирующимся краном, разборное, с поворотным замком, рабочая длина 115 мм, ротационное, с латеральными отверстиями на дистальном конце

Артикул	Совместимый эндоскоп
225-255-004	Ø 4,0 мм, 175 мм, 0°-30°
225-256-004	Ø 4,0 мм, 175 мм, 70°

Обтуратор эндоскопический – для отсосно-ирригационного устройства с пистолетной рукояткой

Артикул	Диаметр	Тип кончика
225-255-104	4,0 мм	Тупоконечный
225-257-104	4,0 мм	Пирамидальный

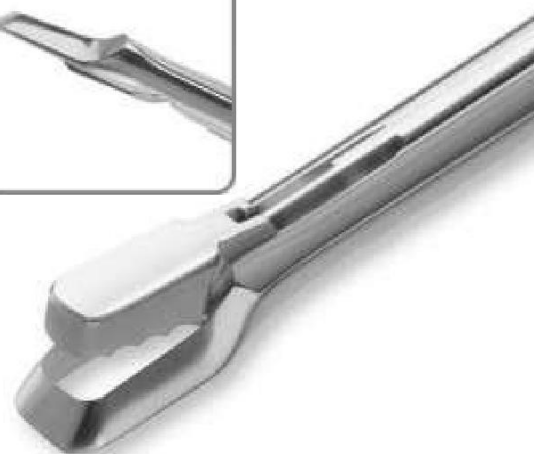
RZ Medizintechnik GmbH

	Стандартная кольцевидная рукоятка	Эргономичная кольцевидная рукоятка
Прямой (малый)	225-800-101	
Прямой (средний)	225-800-102*	225-700-102
Прямой (большой)	225-800-103	
С приподнятыми вверх браншами (малый)	225-800-104	
С приподнятыми вверх браншами (средний)	225-800-105*	225-700-105
С приподнятыми вверх браншами (большой)	225-800-106	
С приподнятыми вверх браншами, изогнутый влево (средний)	225-800-107	225-700-107
С приподнятыми вверх браншами, изогнутый вправо (средний)	225-800-109	225-700-109
Изогнутый вверх (средний)	225-800-111	



Выкусыватель эндоскопический - традиционный низкопрофильный баскетный выкусыватель *ArthVANCE*® "Утёнок".

	Стандартная кольцевидная рукоятка	Эргономичная кольцевидная рукоятка
Прямой (малый)	225-800-401	
Прямой (средний)	225-800-402*	225-700-102
С приподнятыми вверх браншами (малый)	225-800-404	
С приподнятыми вверх браншами (средний)	225-800-405*	225-700-105
Изогнутый вверх (средний)	225-800-411	
Прямой, изогнутый влево (средний)	225-800-413	
Прямой, изогнутый вправо (средний)	225-800-415	



Выкусыватель эндоскопический - улучшенный низкопрофильный баскетный выкусыватель *ArthVANCE*® "Утёнок". В закрытом состоянии плоская верхняя бранша полностью утопает в нижней.

* наиболее распространенный тип

RZ Medizintechnik GmbH

Стандартная Эргономичная кольцевидная кольцевидная рукоятка рукоятка

Прямой	225-800-202	225-700-202
С приподнятыми вверх браншами	225-800-205	225-700-205
Изогнутый вверх	225-800-211	
Прямой, изогнутый влево	225-800-213	
Прямой, изогнутый вправо	225-800-215	



Выкусыватель эндоскопический -

овальный низкопрофильный выкусыватель ArthVANCE® обеспечивает большой размер выкусываемой области и отличное резание по всей длине кромки

Стандартная кольцевидная рукоятка

Прямой	225-800-002
С приподнятыми вверх браншами	225-800-005
С приподнятыми вверх браншами, изогнутый влево	225-800-007
С приподнятыми вверх браншами, изогнутый вправо	225-800-009
Изогнутый вверх	225-800-011
С изогнутыми на 45° влево браншами	225-800-003
С изогнутыми на 45° вправо браншами	225-800-004



Выкусыватель эндоскопический - тонкий выкусыватель ArthVANCE® с узкими и компактными браншами позволяет работать в таких тесных местах как задняя часть колена

Стандартная кольцевидная рукоятка

Прямой	225-800-902
С приподнятыми вверх браншами	225-800-905

Выкусыватель эндоскопический - низкопрофильный баскетный выкусыватель ArthVANCE® с элеватором мениска. Удлиненный выступ у нижней бранши помогает размещать ее под малоподвижным мениском.



RZ Medizintechnik GmbH

Стандартная кольцевидная рукоятка

Выкусыватель эндоскопический -
баскетный выкусыватель *ArthVANCE*®
с тупым носом и квадратными
браншами обеспечивает ровное
оконтуривание мениска



Прямой	225-800-302
--------	-------------

Стандартная кольцевидная рукоятка

Прямой	225-800-602
С приподнятыми вверх браншами	225-800-605
Изогнутый вверх	225-800-611
Прямой, изогнутый влево	225-800-613
Прямой, изогнутый вправо	225-800-615



Стандартная кольцевидная рукоятка

1.0 мм прямой	225-800-802
1.3 мм изогнутый влево	225-800-813
1.3 мм изогнутый вправо	225-800-815
1.3 мм с приподнятыми вверх браншами	225-800-805
1.3 мм с приподнятыми вверх браншами, изогнутый влево	225-800-807
1.3 мм с приподнятыми вверх браншами, изогнутый вправо	225-800-809
1.3 мм с изогнутыми вниз браншами	225-800-806
1.3 мм изогнутый вверх	225-800-865
1.5 мм прямой	225-800-060
1.5 мм с приподнятыми вверх браншами	225-800-055
1.5 мм изогнутый вверх	225-800-061
2.7 мм прямой	225-800-040
3.4 мм прямой	225-800-050

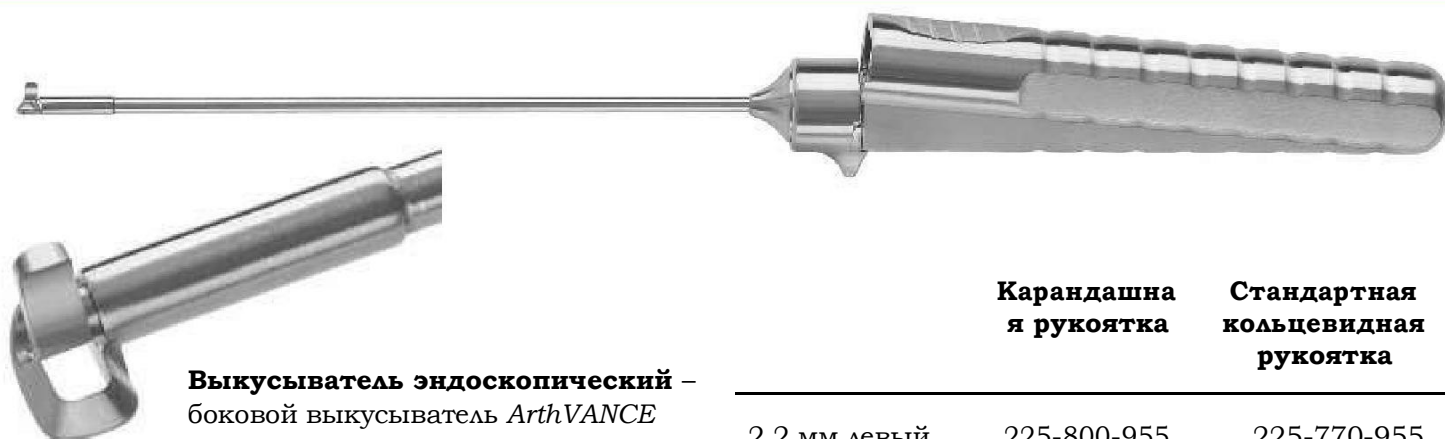
Выкусыватель эндоскопический – специально разработанный выкусыватель *ArthVANCE*® для заднего рога мениска. Короткие низкопрофильные бранши позволяют хирургу работать в тесном ограниченном пространстве задней части колена



Выкусыватель эндоскопический – баскетный выкусыватель *ArthVANCE*® классической формы, с верхней браншей «клюв попугая» для крепкого захвата.

Большой выбор форм и размеров.

RZ Medizintechnik GmbH



Выкусыватель эндоскопический – боковой выкусыватель ArthVANCE® обеспечивает легкий доступ к передним разрывам мениска.

Специально разработанная карандашная рукоятка превращает любой боковой выкусыватель в ротационный.

	Карандашная рукоятка	Стандартная кольцевидная рукоятка
2.2 мм левый	225-800-955	225-770-955
2.2 мм правый	225-800-957	225-770-957
3.4 мм левый	225-800-965	225-770-965
3.4 мм правый	225-800-967	225-770-967



Выкусыватель эндоскопический – ретроградный basketный выкусыватель ArthVANCE® обеспечивает легкий доступ к переднему рогу мениска.

	Стандартная кольцевидная рукоятка	Эргономичная кольцевидная рукоятка
Левый	225-800-707	225-700-707
Правый	225-800-709	225-700-709



Выкусыватель эндоскопический – костные кусачки ArthVANCE® с острыми браншами позволяют хирургу удалять ткани, а также делать биопсию.

	Стандартная кольцевидная рукоятка
Прямой	225-800-920

RZ Medizintechnik GmbH



Ножницы эндоскопические –
крючковидные ножницы *ArthVANCE*® с
изогнутыми вбок браншами.

	Карандашная рукоятка	Стандартная кольцевидная рукоятка
20° влево	225-800-507	225-770-507
20° вправо	225-800-509	225-770-509
60° влево	225-800-517	225-770-517
60° вправо	225-800-519	225-770-519



Выкусыватель эндоскопический – узкий ножницы-выкусыватель
ArthVANCE®

	Стандартная кольцевидная рукоятка	Эргономичная кольцевидная рукоятка
Прямой	225-800-532	225-700-532
С приподнятыми вверх браншами	225-800-535	225-700-535
С приподнятыми вверх браншами, изогнутый влево	225-800-537	
С приподнятыми вверх браншами, изогнутый вправо	225-800-539	



Ножницы эндоскопические – крючковидные
ножницы *ArthVANCE*® с короткими браншами

	Стандартная кольцевидная рукоятка
Прямой	225-800-472
Изогнутый влево	225-800-477
Изогнутый вправо	225-800-479

RZ Medizintechnik GmbH

RZ предлагает широкий выбор **артроскопических зажимов** с хорошим захватом. Они обеспечивают легкий доступ к мениску и позволяют крепко и без лишних усилий сжимать ткани благодаря рукоятке со скользящим замком.

У эргономичной кольцевидной рукоятки кремальера отсутствует.

Кольцевидная рукоятка со скользящим замком

Эргономичная кольцевидная рукоятка

Щипцы эндоскопические захватывающие – зажим для артроскопии ArthVANCE® "Пасть акулы", 1x2 тупых зуба, с насечкой

	Кольцевидная рукоятка со скользящим замком	Эргономичная кольцевидная рукоятка
Прямой	225-800-820	225-700-820



Кольцевидная рукоятка со скользящим замком

Эргономичная кольцевидная рукоятка

Щипцы эндоскопические захватывающие – зажим для

артроскопии ArthVANCE® "Аллигатор", с многозубчатыми браншами

	Кольцевидная рукоятка со скользящим замком	Эргономичная кольцевидная рукоятка
Прямой 2,7 мм	225-800-825	225-700-825
Изогнутый вверх 2,7 мм	225-800-827	225-700-827
С приподнятыми вверх браншами 2,7 мм	225-800-826	225-700-826
Прямой с длинными браншами	225-800-835	



Кольцевидная рукоятка со скользящим замком

Эргономичная кольцевидная рукоятка

Щипцы эндоскопические захватывающие – зажим для артроскопии ArthVANCE®, с чашевидными браншами и атравматичной насечкой

	Кольцевидная рукоятка со скользящим замком	Эргономичная кольцевидная рукоятка
Ширина 3,3 мм	225-800-833	225-700-833
Ширина 2,7 мм	225-800-832	
Ширина 3,3 мм, удлинен на 55 мм	225-800-843	





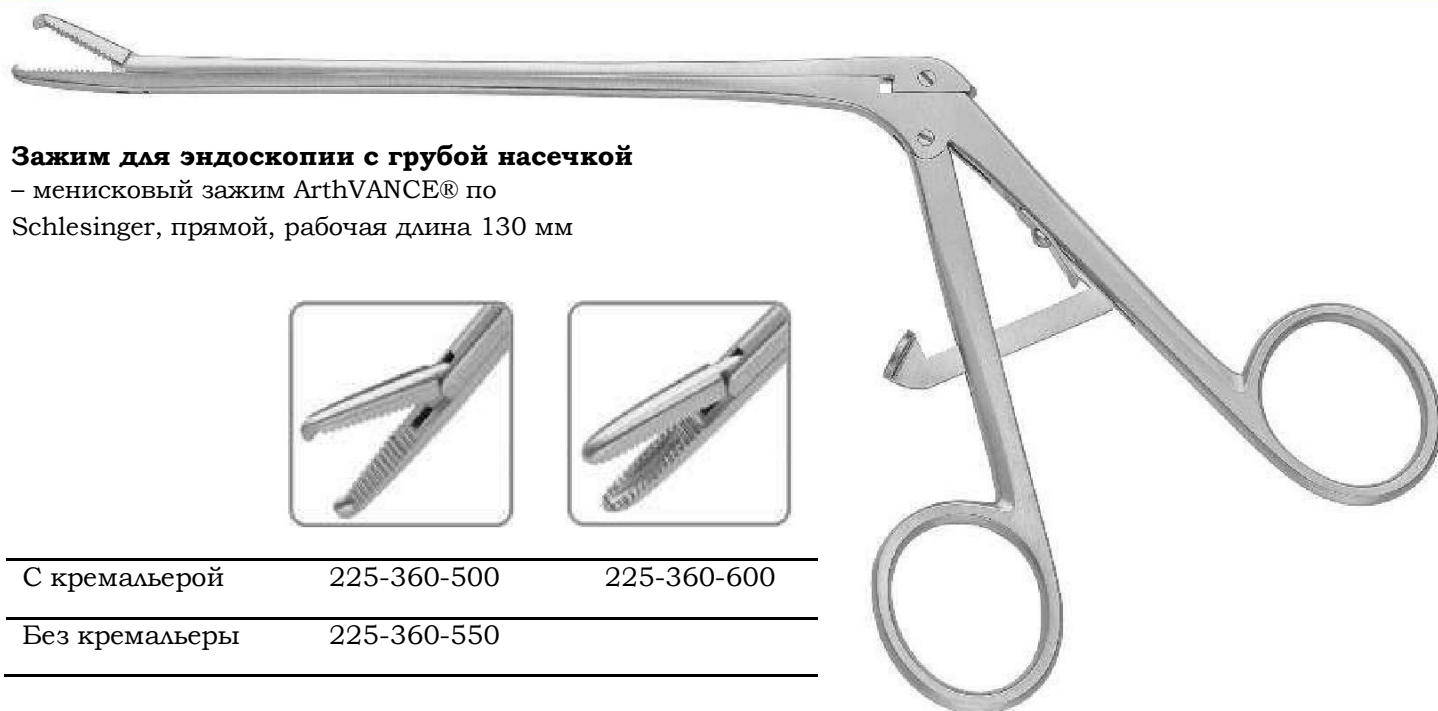
Зажим для эндоскопии с грубой насечкой – менисковый зажим ArthVANCE®, 1x2 зуба, с кремальерой, диаметр 3,5 мм, рабочая длина 200 мм

Прямой	225-360-000
Изогнутый влево	225-360-001
Изогнутый вправо	225-360-002



225-285-190

Щипцы эндоскопические захватывающие – зажим для артроскопии ArthVANCE®, 1x2 зуба, малый, с кремальерой, рабочая длина 130 мм

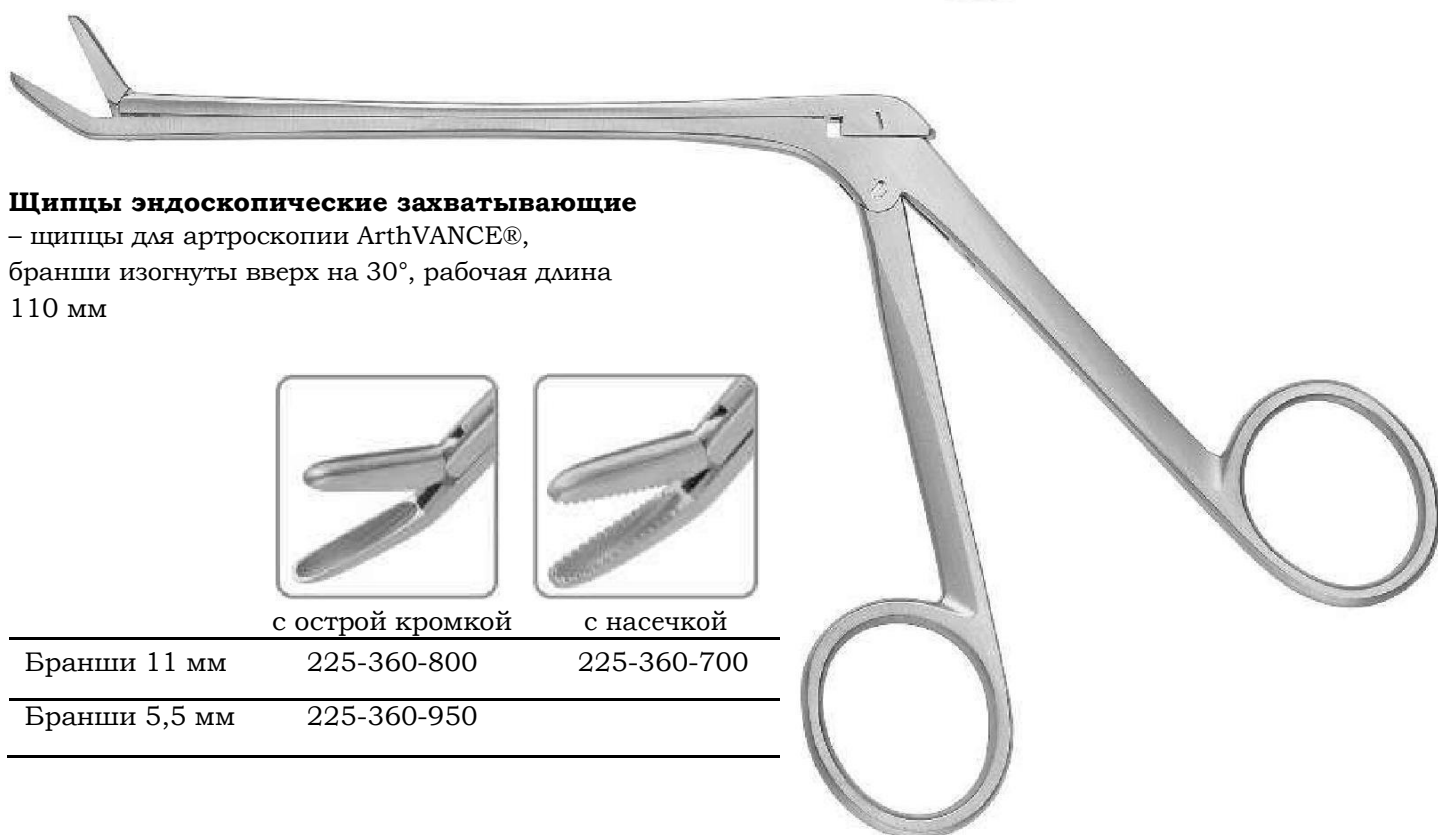


Зажим для эндоскопии с грубой насечкой

– менисковый зажим ArthVANCE® по
Schlesinger, прямой, рабочая длина 130 мм

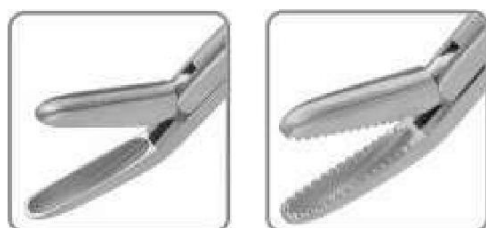


С кремальерой	225-360-500	225-360-600
Без кремальеры	225-360-550	



Щипцы эндоскопические захватывающие

– щипцы для артроскопии ArthVANCE®,
бранши изогнуты вверх на 30°, рабочая длина
110 мм



	с острой кромкой	с насечкой
Бранши 11 мм	225-360-800	225-360-700
Бранши 5,5 мм	225-360-950	

RZ Medizintechnik GmbH

Отличительной особенностью всех отсасывающих выкусывателей **RZ** линейки **ArthVANCE®** является наличие универсального коннектора трубки, благодаря которому можно осуществлять выкусывание с одновременной эвакуацией тканей, кусочков костей и хрящей.



Выкусыватель эндоскопический – выкусыватель *ArthVANCE®* с функцией отсасывания, диаметр 4,5 мм, рабочая длина 110 мм, размер рабочей части 5 мм

Выкусывающий сверху	225-695-045
---------------------	-------------

Выкусывающий снизу	225-696-045
--------------------	-------------



225-699-045

Выкусыватель эндоскопический – выкусыватель *ArthVANCE®* с функцией отсасывания, диаметр 4,5 мм, рабочая длина 110 мм, разборный, вращающийся на 360°



225-697-050*

Высасыватель эндоскопический – ковшеобразный, по *ArthVANCE*® с функцией отсасывания, Ø 5,0 мм, длина 110 мм

225-697-045

Высасыватель эндоскопический – ковшеобразный, по *ArthVANCE*® с функцией отсасывания, Ø 4,5 мм, длина 110 мм



Высасыватель эндоскопический – ковшеобразный высасыватель *ArthVANCE*® с функцией отсасывания, диаметр 4,0 мм, рабочая длина 100 мм

**Стандартная
кольцевидная
рукоятка**

Прямой	225-693-040
С приподнятыми вверх браншами	225-694-040



* наиболее распространенный тип

RZ Medizintechnik GmbH

Ручные инструменты с монолитной треугольной рукояткой



225-400-002

Зонд эндоскопический 2,5 мм



225-400-004

Зонд эндоскопический 3,5 мм



225-400-006

Кюретка хирургическая - ложка, с изогнутым кончиком, 3 мм



225-400-020

Нож прямой для менискотомии, ширина 3 мм, прямой режущий край



225-400-022

Нож прямой для менискотомии, ширина 5 мм, прямой режущий край



225-400-023

Нож прямой для менискотомии, ширина 7 мм, дугообразный режущий край



225-400-025

Нож прямой круглый, с зубренным лезвием



225-400-034

Нож прямой



225-400-029

Нож прямой обоюдоострый



225-400-038

Нож изогнутый крючковидный, режущий назад



225-400-041

Нож изогнутый ретроградный, лезвие изогнуто на 45°

RZ Medizintechnik GmbH

Держатель ноги для артроскопических операций



Затягивающийся ремень с надежной фиксацией

225-900-008

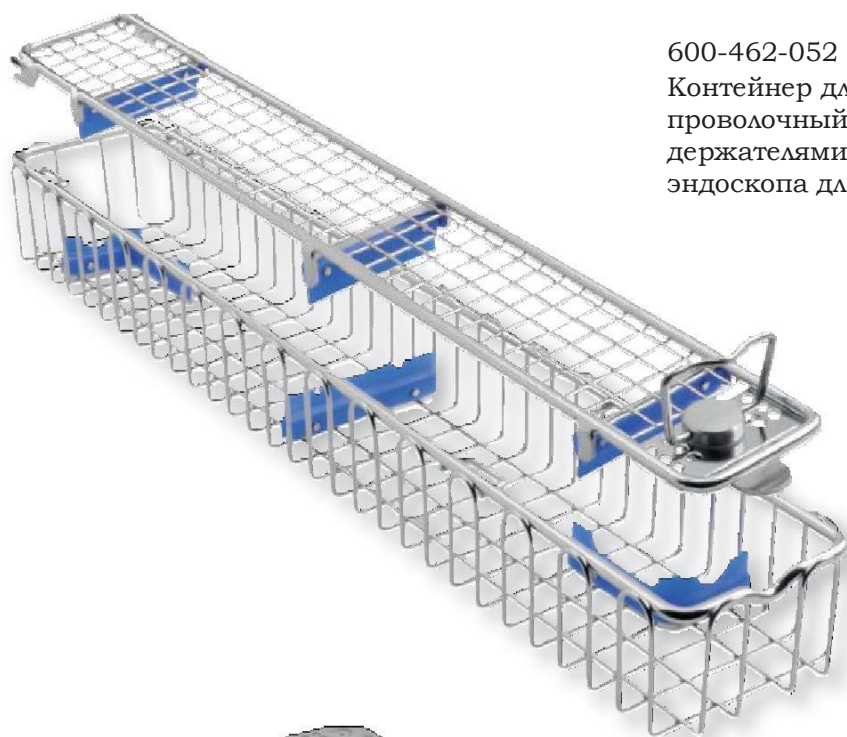
Фиксатор для эндоскопии - держатель ноги для артроскопических операций, с боковыми стенками, с ремнем

Особенно рекомендуется использовать его с пневмоманжетой, которая, благодаря специально разработанному ремню, надежно удерживается на своем месте.

Механизм крепления стенок с возможностью расширения как в одну, так и в другую

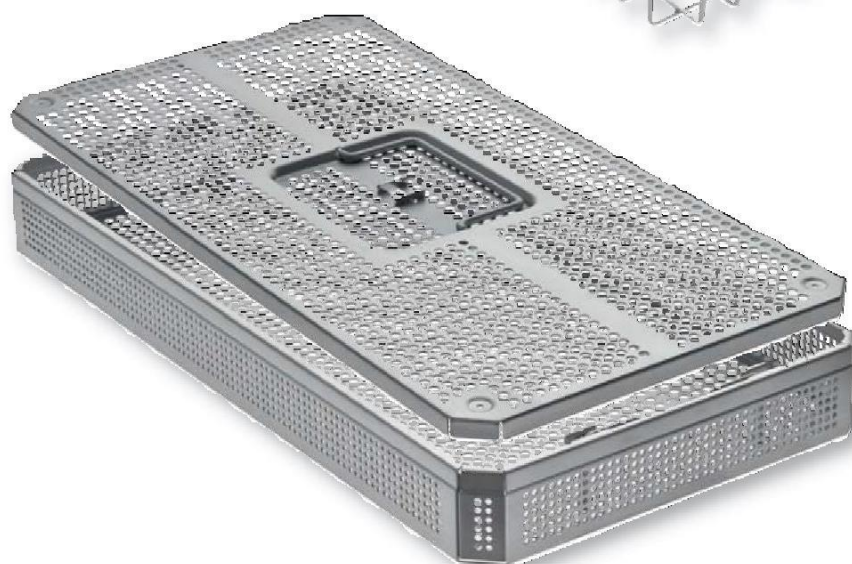
RZ Medizintechnik GmbH

Контейнеры



600-462-052

Контейнер для эндоскопов металлический
проволочный, с крышкой, с силиконовыми
держателями, 460x80x52 мм, вмещает 2
эндоскопа длиной до 350 мм



Сетка хирургическая
металлическая, с крышкой

600-485-535 480 x 254 x 35
мм

600-485-555 480 x 254 x 55
мм

600-485-575 480 x 254 x 75
мм

600-485-605 480 x 254 x 105
мм



600-281-003

Прокладка эндоскопическая
силиконовая для дна
контейнера, 440 x 230 мм
(зеленый коврик)



RZ Medizintechnik GmbH

Аксессуары для ухода за инструментами



600-100-000

Промывочное устройство для ухода за эндоскопическим инструментом, в комплекте с 9 насадками, крючком для подвешивания и шлангом 1 м



700-900-160

Масленка с маслом, объем 50 мл



300-135-905

Щетка чистящая, длина 500мм, Ø 5мм



300-135-910

Щетка чистящая, длина 500мм, Ø 10мм



300-215-000

Щетка чистящая, длина 215мм, щетка 60 мм, Ø 13мм



300-420-065

Щетка чистящая, длина 420мм, щетки 65 мм, Ø 3мм



700-900-250

Масленка в форме пипетки, без масла, 140 мм



700-900-111

Масленка с маслом, в форме авторучки, кончик Ø 1мм x 7 мм, объем 12 мл



RZ Medizintechnik GmbH

Оборудование



225-906-000 Помпа артроскопическая роликовая Р 1 с контролем давления (включая комплект трубок 351-100-201)

225-910-000 Помпа артроскопическая роликовая Р 3 с контролем давления, с функцией «лаваж» (включая комплект трубок 351-100-201, педаль 300-000-110)

225-920-000 Помпа артроскопическая роликовая Р 9 с контролем давления, с функцией «лаваж», с отсасыванием (включая комплект трубок отсосно-ирригационных 225-920-001, педаль двойную 225-920-005)

351-100-201 Комплект трубок ирригационных, многоразовый, силиконовый, автоклавируемый

351-100-202 Комплект трубок ирригационных, одноразовый, ПВХ, 20 шт/упак

351-100-206 Трубки пациента, одноразовые, ПВХ, 40 шт/упак

Видеокамера эндоскопическая:

300-001-400 – Z 1 , одночиповая (включая видеоголовку)

300-001-410 – Z 2 , одночиповая, с функцией записи (включая видеоголовку, флешку USB 32Гб)

300-001-600 – F 1 , одночиповая, Full HD (включая видеоголовку)

300-001-601 – F 2 , одночиповая, Full HD, с функцией записи (включая видеоголовку, флешку USB 32Гб)

300-001-800 – F 3 , трехчиповая, Full HD (включая видеоголовку)

300-001-804 – F 4 , трехчиповая, Full HD, с функцией записи (включая видеоголовку, флешку USB 32Гб)

300-001-840 – K4000 , трехчиповая, 4K UHD, с функцией записи (включая видеоголовку, флешку USB 32Гб)

C-mount адаптер:

300-001-813 – фокусное расстояние 14 мм

300-001-814 – фокусное расстояние 25 мм

300-001-815 – фокусное расстояние 28 мм

250-015-036 – фокусное расстояние 15-36 мм ZOOM

250-018-050 – фокус. расст. 18-50 мм ZOOM, парфокальный

300-900-180 Источник света эндоскопический светодиодный LUMEN LED 1

300-900-300 Источник света эндоскопический светодиодный LUMEN LED3, 300Вт, с технологией PHASER®

250-048-230 Светофод фиброволоконный 4,8 x 2300 мм

250-035-230 Светофод фиброволоконный 3,5 x 2300 мм

250-039-000 Адаптер световода для соединения с источниками света RZ/Storz

250-042-000 Адаптер световода для соединения с эндоскопами RZ/Storz



В комплект поставки всех приборов также входит кабель сетевой, запасные предохранители, руководство пользователя на русском языке

